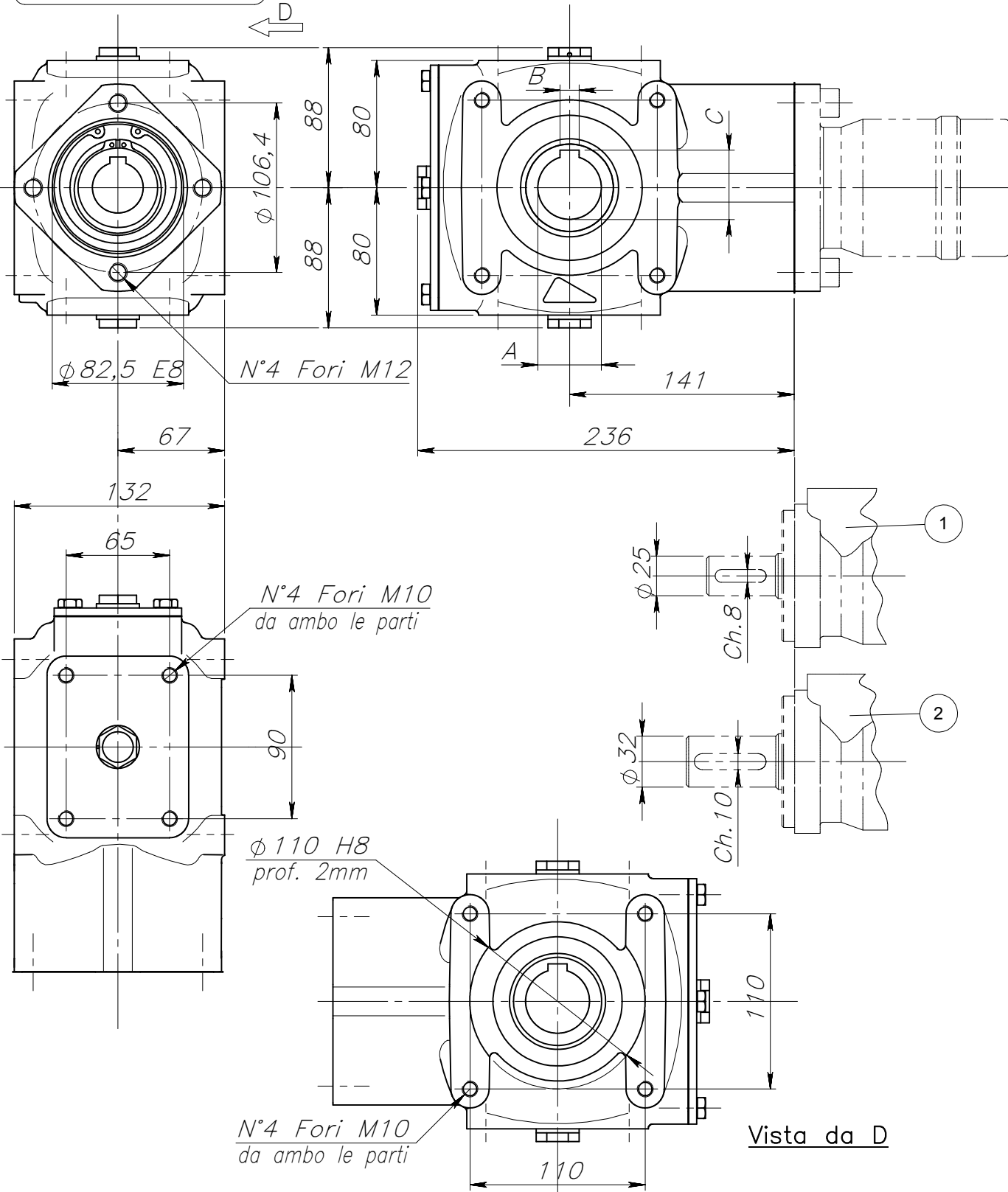




Riduttore RT 110



Vista da D

Marca	A E8	B E8	C	Attacco Motore	Peso kg	Rapporto	Mt in uscita Nm	Olio Tipo	Quantità kg	Temperatura d'impiego:
18697	35	10	38,6	1	14,7	3,1:1	1000	SAE 90 EP	0,8	-20°C +80°C
18214	40	12	43,6	1						
18698	35	10	38,6	2	14,7	3,1:1	1000	SAE 90 EP	0,8	-20°C +80°C
18215	40	12	43,6	2						