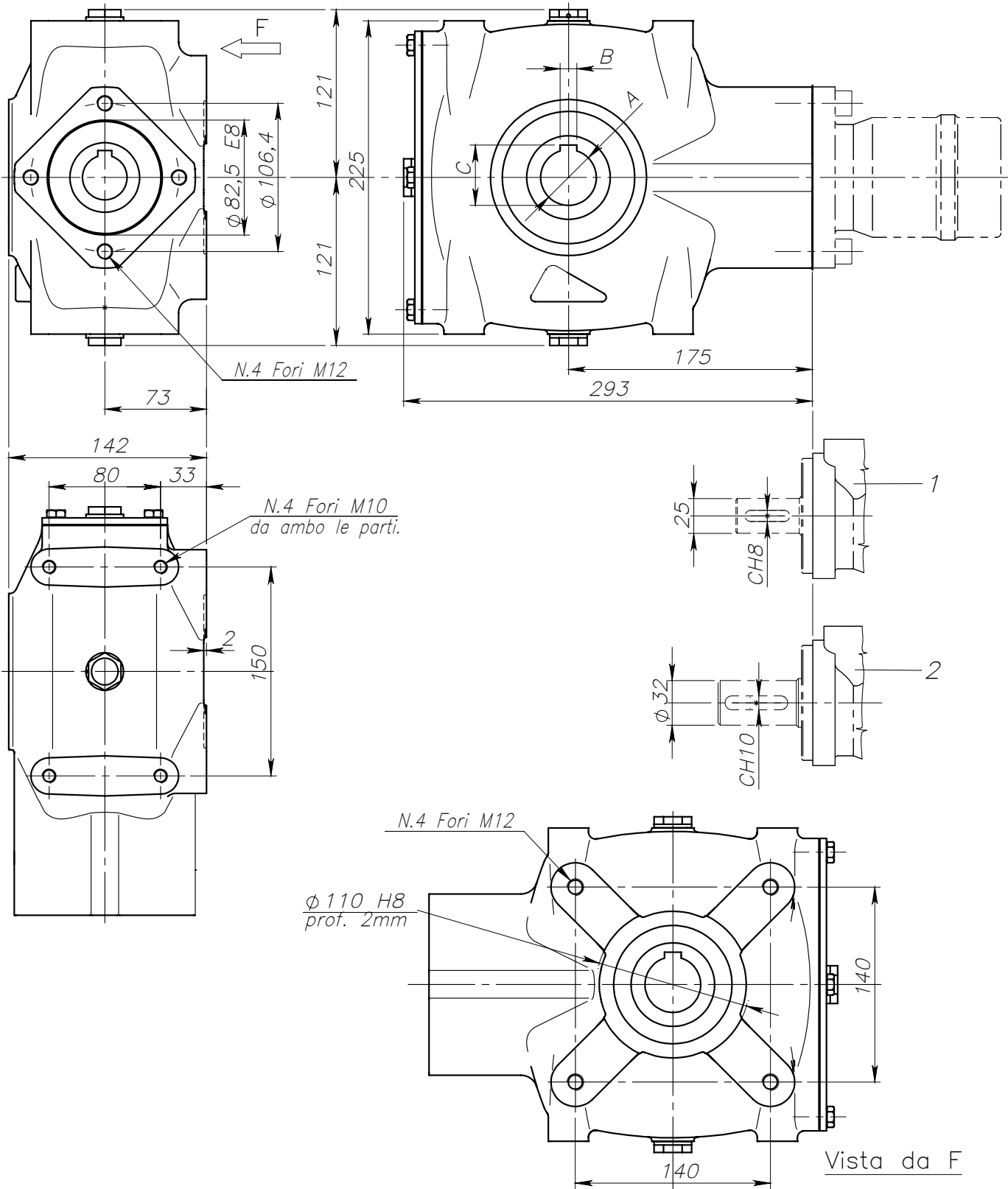




Riduttore RT 145



Marca	A E8	B E8	C	Attacco Motore	Peso kg	Rapporto	Mt in uscita Nm	Olio		Temperatura d'impiego:
								Tipo	Quantità kg	
15996	35	10	38,8	1	21	4,1:1	1400	SAE 90 EP	1,3	-20°C +80°C
15997	40	12	43,8							
15998	35	10	38,8	2						
15999	40	12	43,8							