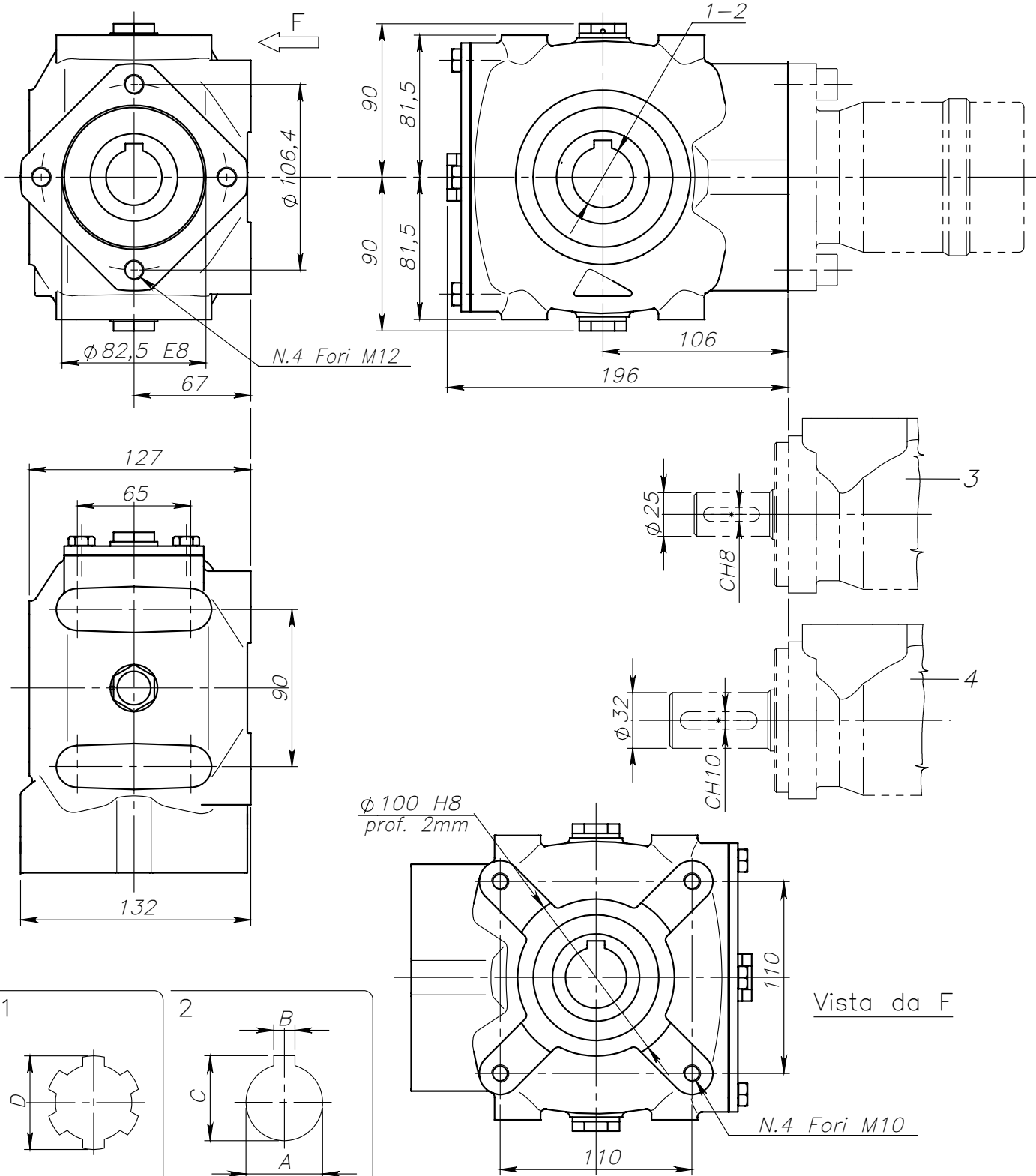




Riduttore RT 50



Vista da F

Marca	A E8	B E8	C	D	Attacco Motore	Peso kg	Rapporto	Mt in uscita Nm	Olio		Temperatura d'impiego
									Tipo	Quantità kg	
15844	30	8	33,8								
15845	35	10	38,8		3						
15846				1 3/8" Z6		11	1,9:1	500	SAE 90 EP	0,5	-20°C +80°C
15847	30	8	33,8								
15848	35	10	38,8		4						
15849				1 3/8" Z6							