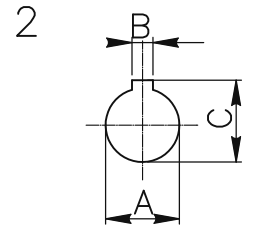
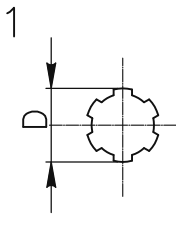
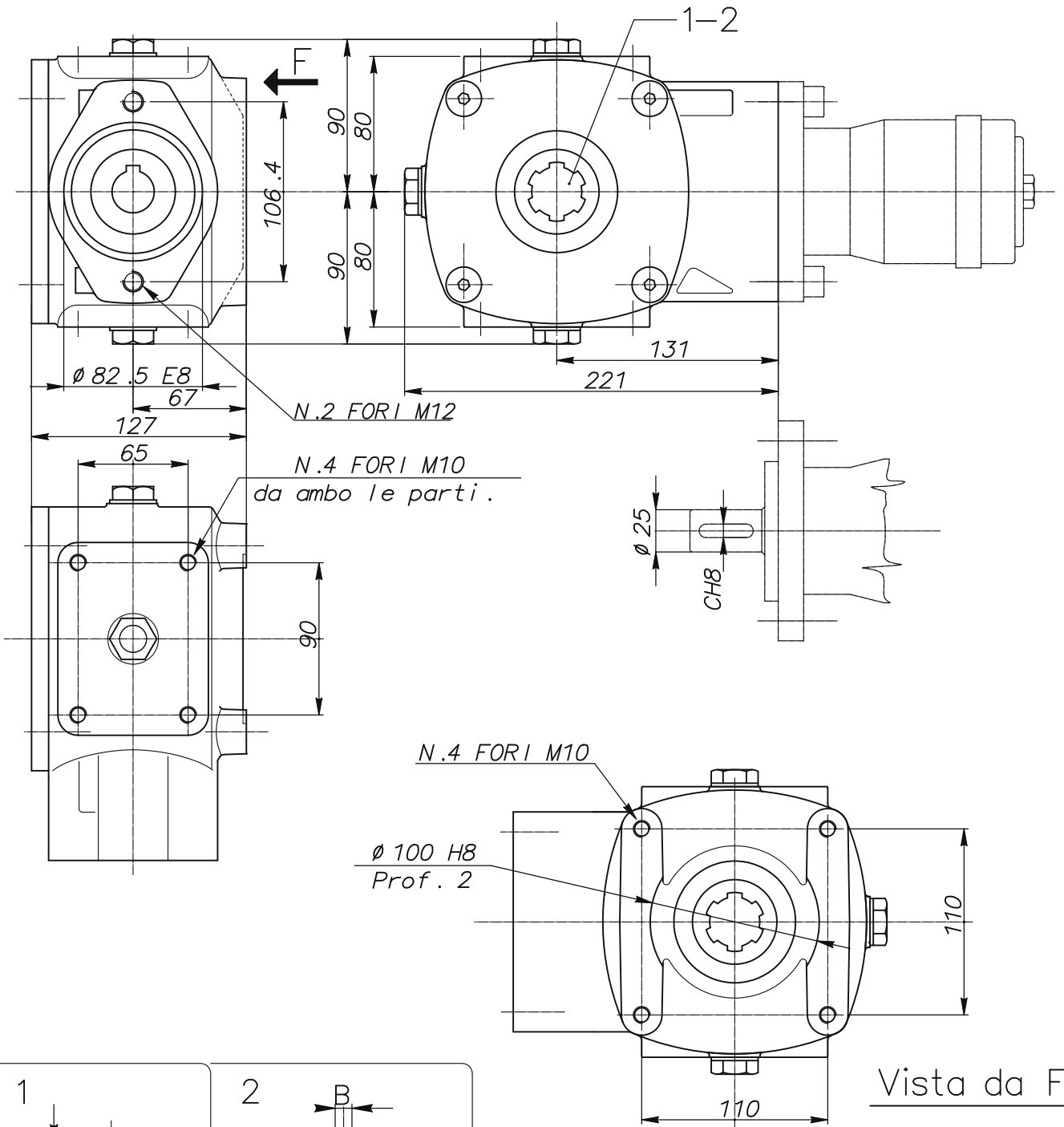




Riduttore RT 90



Marca	A E8	B E8	C	D	Peso kg.	Rapporto	Mt.in uscita N m	Olio Tipo	Quantita Kg	Temperatura d'impiego:
9257	30	8	33,8							
9258	35	10	38,8		12	3,1:1	900	SAE 90 EP	0,6	-20° C +80° C
9260				1 3/8" Z6						